

DACIA LOGAN

Versiune	Motorizari	Cod sistem	Combustibil	Norma de poluare	Pret tarif Euro fara TVA	Pret tarif Euro cu TVA
COMFORT	TCe 90	CMU M65 6U S	benzina	Euro 6	11 261	13 400
	TCe 90 MT6	CMU M6 6U S	benzina	Euro 6	11 429	13 600
	ECO-G 100	CMU MT5 6UGS	benzina-GPL	Euro 6	11 681	13 900
	ECO-G 100 MT6	CMU MT 6UGS	benzina-GPL	Euro 6	11 849	14 100
	TCe 90 CVT	CMU M6V6U S	benzina	Euro 6	12 185	14 500

Pachet legislativ obligatoriu conform Ord. 2218/2005 in valoare de 58,12 € TVA inclus.

Prețurilor afisate li se adauga un pack covorase protectie compus din covorase interior si tavita portbagaj, in valoare de 99 € cu TVA inclus.

Toate preturile sunt exprimate in €.

Conditii de garantie:

- garantie constructor 3 ani sau 100.000 km

Anumite echipamente din Fisa produs pot suferi modificari din motive independente de vointa Renault Commercial Roumanie SRL, impuse de nevoia modificarii definitiei produsului, intervenita dupa data redactarii prezentei Fise.



Actualizat la data: 02.05.2022

COMFORT (selectie echipamente standard)

DESIGN	POST CONDUCERE	CONFORT	MULTIMEDIA	SIGURANTA SI SISTEME DE ASISTENTA
Jante flexwheel 15", design Sorane	Aer conditionat cu reglare manuala	3 tetiere pentru locurile din spate	Media Display: radio DAB, ecran tactil 8" (fara sistem navigatie), replicare smartphone, comenzi pe volan & satelit, Bluetooth®, 4 difuzoare; USB	ABS (Anti-lock Braking System) + AFU (asistenta la franarea de urgenta)
Faruri de zi (DRL) LED tip semnatura luminoasa "Y"	Directie asistata electric	Geamuri electrice fata (cu impuls pe partea soferului)		ESP (sistem de stabilitate electronica a autovehiculului) + HSA (sistem de asistenta a pornirii in rampa)
Faruri "eco-LED" (faza scurta LED - faza lunga halogen)	GSI - indicator de schimbare optima a treptelor de viteza (cutii manuale)	Geamuri electrice spate		Sistem de franare de urgenta automat - interurban
Bare de protectie fata si spate in culoarea caroseriei	Computer de bord	Iluminare portbagaj		Airbag-uri frontale (sofer si pasager fata) si cortina
Carcase oglinzi retrovizoare in culoarea caroseriei	Inchidere centralizata	Bancheta spate rabatabila 1/3 2/3		Centuri de siguranta fixe pentru locurile din fata
Semnalizatoare laterale amplasate pe aripi	Cheie fixa cu 3 butoane (inchis / deschis / portbagaj)	Scaun sofer reglabil pe inaltime, cu cotiera integrata		3 centuri de siguranta spate - cu prindere in trei puncte
Ambianta interioara inchisa, insertie material textil	Volan reglabil pe inaltime si adancime			Proiectoare de ceata
Tapiterie textila specifica "Comfort"	Volan imbracat in piele ecologica			Cruise control
	Oglinzi retrovizoare reglabile electric, cu sistem de dejivrare			Sistem de monitorizare presiune pneuri
	Faruri cu aprindere automata			Sistem de prindere ISOFIX pentru locurile laterale spate
	Stergatoare cu senzor de ploaie			Apel de urgenta 112
	Luneta incalzita			Senzori acustici spate pentru asistenta la parcare

Nota: in prim montaj, vehiculele sunt echipate cu pneuri de vara

ECHIPAMENTE OPTIONALE	Cod sistem	Pret tarif Euro fara TVA	Pret tarif Euro cu TVA	COMFORT
DESIGN				
Vopsea metalizata		345	410	•
Jante aliaj usor 16", design Amaris	RALU16, RDIF31	210	250	•
CONFORT				
Aer conditionat cu reglaj automat	CA02	168	200	•
Pachet Confort 1: frana de parcare asistata electric, consola inalta (cu cotiera centrala si spatiu depozitare), card maini libere, buson rezervor fara cheie, scaun sofer reglabil pe inaltime	PCV44 (FPASS,CSRBA2, SOP03C, SBOUCL, SGAV02)	378	450	•
Scaune fata incalzite (implica aer conditonal automat: CA02)**	SGACHA	126	150	•
MULTIMEDIA				
Pachet Techno: Media Nav - radio DAB, ecran 8", sistem navigatie, replicare smartphone, comenzi pe volan & satelit, Bluetooth®, 6 difuzoare, USB; Pachet Harti*	PCV0S (RA49D, MAPSUP, SERTMC)	168	200	•
SIGURANTA SI SISTEME DE ASISTENTA				
Pachet Parking 2: senzori fata & spate, camera video marsarier, avertizor unghi mort	PCV96 (ITPK4,RRCAM,DANGMO)	336	400	•

Legenda:

S = standard; • = optional; - = indisponibil; "optiune obligatorie" = implica adaugarea manuala

* cuprinde tarile: Austria, Bosnia si Herțegovina, Belgia, Bulgaria, Elveția, Republica Cehă, Germania, Estonia, Finlanda, Guyana Franceză, Guadelupe, Grecia, Croația, Ungaria, Islanda, Italia, Liechtenstein, Lituania, Luxemburg, Letonia, Muntenegru, Martinica, Olanda, Norvegia, Danemarca, Polonia, Reunion, România, Serbia, Suedia, Slovenia, Slovacia, San Marino, Turcia, Vatican, Ucraina, Kosovo.

** Orice implicatie aduce costuri suplimentare

Culori disponibile

Denumire	Cod sistem	
BLANC GLACIER	OV369	opaca
GRIS MOONSTONE	TEKQF	metalizata
NOIR NACRE	NV676	metalizata
GRIS COMETE	TEKNA	metalizata
BLEU IRON	TERQH	metalizata



OV369



TEKQF



TEKNA



NV676



TERQH

Jante disponibile

Denumire

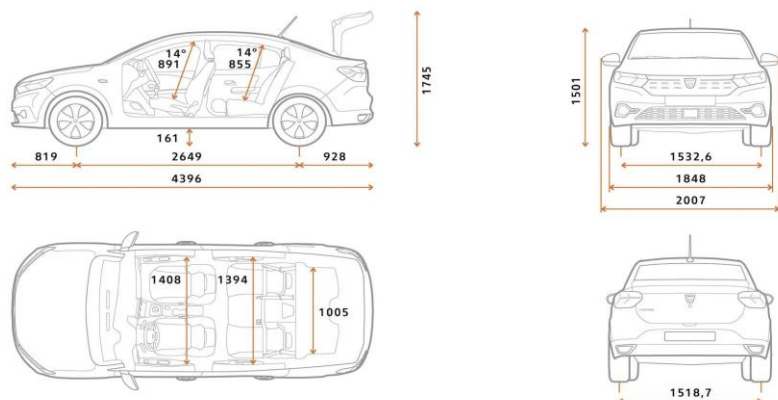


15" flexwheel, design Sorane

16" aliaj, design Amaris

LOGAN

DIMENSIUNI



VOLUM PORTBAGAJ

Volum portbagaj (dm ³ , conform norma ISO 3832)	528
Volum de incarcare maxim, bancheta spate rabatată (dm ³ , conform norma ISO 3832)	1361

PLAN DIMENSIUNI (mm)

Ampatament	2649
Lungime	4396
Consolă față	819
Consolă spate	928
Ecartament față	1532.6
Ecartament spate	1518.7
Garda la sol (la gol/ sarcina maxima)	161 / 135
Inaltime	1501
Inaltime acces portbagaj	735
Inaltime deschidere portbagaj	357
Inaltime cu haionul deschis	1745
Latime interioara la nivelul umerilor - fata	1391
Latime interioara la nivelul umerilor - spate	1364
Raza genunchi pe randul din spate	219
Latime vehicul fara/cu oglinzi laterale	1848/2007
Latime interioara intre pasajele rotilor	1005
Inaltime interioara fata	891
Inaltime interioara spate	855
Latime interioara la nivelul coatelor - fata	1408
Latime interioara la nivelul coatelor - spate	1394
Lungime de incarcare pana la spatarul banchetei spate	1065

MOTOR	TCe 90	TCe 90	TCe 90 CVT	ECO-G 100	ECO-G 100
Tip motor	turbo	turbo	turbo	turbo	turbo
Injectie	Injectie indirecta multipunct	Injectie indirecta multipunct	Injectie indirecta multipunct	Injectie indirecta multipunct	Injectie indirecta multipunct
Cilindree (cm3)	999	999	999	999	999
Alezaj x Cursa	72,2 x 81,34	72,2 x 81,34	72,2 x 81,34	72,2 x 81,34	72,2 x 81,34
Numar cilindri – supape	3/12	3/12	3/12	3/12	3/12
Carburant	Benzina fara plumb	Benzina fara plumb	Benzina fara plumb	Benzina fara plumb + GPL	Benzina fara plumb + GPL
Norma de poluare	EURO 6	EURO 6	EURO 6	EURO 6	EURO 6
Transmisie	4X2	4X2	4X2	4X2	4X2
Putere maxima kw CEE (CP)/ regim (tr/min)	67 (90) / 4600-5000	67 (90) / 4600-5000	67 (90) / 4500-5000	GPL: 74 (100) / 4600-5000 B: 67 (90) / 4800-5000	GPL: 74 (100) / 4600-5000 B: 67 (90) / 4800-5000
Cuplu maxim Nm CEE/ regim (tr/min)	160 / 2100-3750	160 / 2100-3750	142 / 1750-4500	GPL: 170 / 2000-3500 B: 160 / 2100-3750	GPL: 170 / 2000-3500 B: 160 / 2100-3750
Filtru de particule	DA	DA	DA	DA	DA
Stop & Start / Energy Smart Management	DA	DA	DA	DA	DA
CUTIE DE VITEZE					
Tip cutie de viteza	manuala	manuala	automata CVT	manuala	manuala
Numar de rapoarte	5	6	/	5	6
PERFORMANTE					
Viteza maxima (km/h)	179	180	172	GPL: 180; B: 177	GPL: 186; B: 181
0-100 km/h (s)	12,3	11,6	13,8	12,2	11,6
PNEURI					
Dimensiuni omologate	185/65 R15 195/55 R16	185/65 R15 195/55 R16	185/65 R15 195/55 R16	185/65 R15 195/55 R16	185/65 R15 195/55 R16
CONSUMURI SI EMISII (MIN/MAX)*					
Consum in ciclu mixt (l/100km) WLTP	5,1 / 5,2	5,1 / 5,2	5,7	GPL: 6,6; B: 5,3	GPL: 6,9; B: 5,3
Emissii CO2 in ciclu mixt (g/km) WLTP	116 / 117	117	128 / 129	GPL: 106 / 107; B: 119 / 120	GPL: 106 / 107; B: 119 / 120
Tip omologare	WLTP	WLTP	WLTP	WLTP	WLTP
Capacitate utila rezervor (litri)	50	50	50	50 (40 GPL)	50 (40 GPL)
SISTEME DE ASISTENTA CONSUM REDUS					
Funcție/Mod ECO	DA	DA	DA	DA	DA
DIRECTIE					
Tip sistem directie	asistată electric	asistată electric	asistată electric	asistată electric	asistată electric
Diametru de brațaj între trotuare (m)	10.70	10.70	10.70	10.70	10.70
FRANARE					
ABS + EBD (repartitie electronica forta de franare) + AFU (asistenta la franarea de urgenta)	DA	DA	DA	DA	DA
ESP (sistem de stabilitate electronica) + HSA (Hill Start Assist)	DA	DA	DA	DA	DA
MASE (kg)					
Nivel de echipare	COMFORT	COMFORT	COMFORT	COMFORT	COMFORT
Masa proprie vehicul minima (la gol)	1088	1093	1116	1142	1146
Masa proprie vehicul maxima (la gol)	1121	1123	1147	1161	1163
Masa total maxim autorizata (MTMA)	1563	1565	1589	1603	1605
Masa totala rulanta (M.T.R.)	2663	2665	2689	2703	2705
Sarcina utila (min-max) - cu sofer 75 kg	442/475	442/472	442/473	442/461	442/459
Masa maxima remorcabila cu sistem de franare	1100	1100	1100	1100	1100
Masa maxima remorcabila fara sistem de franare	580	580	595	605	610
Sarcina maxima pe plafon	80	80	80	80	80

* Consumul și emisiile declarate sunt determinate în urma unor teste efectuate în condițiile impuse de reglementările în vigoare la data omologării tipului de vehicul, în conformitate cu prevederile Regulamentului UE nr. 715/2007 cu modificările și completările ulterioare specifice (omologată conform ciclului WLTP). Consumul de carburant și emisiile de CO2 ale unui vehicul depind nu doar de randamentul său energetic, ci și de comportamentul la volan al conducătorului auto și de alți factori (număr de opriri în trafic, viteza de deplasare, modul de schimbare a treptelor de viteze, starea drumului și a pneurilor etc.)

LOGAN - SELECȚIE SERVICII

ASISTENȚĂ RUTIERĂ ASSISTANCE REVOLVING

Soluții de mobilitate în caz de pană imobilizantă a vehiculului :

- ° depanare la locul evenimentului;
- ° tractare;
- ° transport pasageri;
- ° cazare;
- ° vehicul pentru înlocuire temporară;
- ° asistență accident și incidente pneuri, chei, carburant;
- ° decontare costuri pentru continuarea călătoriei;
- ° decontare costuri pentru întoarcere la domiciliu;
- ° decontare costuri recuperare vehicul depanat;
- ° decontare costuri pentru repatriere vehicul;
- ° cheltuieli de legătură;
- ° acoperire teritorială: România și țări din Europa*;

* Lista țărilor din Europa este disponibilă la <https://asistenta.dacia.ro/>

VARIANTE ASSISTANCE REVOLVING

În funcție de vârsta și de tipul vehiculului:

Gold Europe
Turisme
1 an

140 lei

Gold Europe
Turisme
3 ani

350 lei

DISPONIBILITATE ASSISTANCE REVOLVING

Pentru vehicule cu vârsta cuprinsă între 0 și 10 ani.

Contractul cu durată de 3 ani este disponibil exclusiv la achiziționarea vehiculului nou.

Vânzare la **Agenții Assistance Revolving** sau online la <https://asistenta.dacia.ro/>

EXTENSIE DE GARANȚIE DACIA EXTENSO

Este un contract de prestări servicii ce îți oferă posibilitatea de a prelungi avantajele garanției comerciale de trei ani, pentru unul sau doi ani suplimentari, în limita a maxim 200.000 de kilometri.

Începe după expirarea termenului de 36 luni calculat de la data facturii autovehiculului nou emise de Producător către primul său proprietar.

Se acoperă cheltuielile de reparație sau de înlocuire a pieselor la care se constată defecte de material, de montaj sau de fabricație recunoscute de Producător.

VARIANTE DACIA EXTENSO

Durata contract (luni)	12				24			
Rulaj maxim contract (km)	100,000	120,000	150,000	200,000	100,000	120,000	150,000	200,000
Preț client (€ TVA inclus)	150 €	172 €	279 €	525 €	244 €	292 €	365 €	589 €

MODALITATE ACHIZIȚIONARE DACIA EXTENSO

Pentru primul client: la momentul achiziției vehiculului nou sau până la împlinirea vârstei de un an a vehiculului.

Produs disponibil prin orice Agent Autorizat Dacia sau prin intermediul serviciului Vocea Clientului Dacia la:

telefon: **+40(248)500000**

adresa de e-mail: **vocea.clientului@daciagroup.com**

Serviciile și prețurile prezentate în acest document sunt supuse evoluției, condițiilor și limitărilor Contractului de prestări servicii Assistance Revolving și Dacia Extenso. Informații suplimentare, eligibilitate, termeni și condiții găsiți la Agenții autorizate sau pe website-ul mărcii.

Document editat Aprilie 2021.